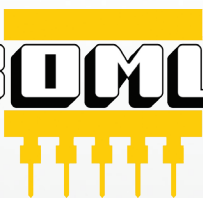


PIBOMULTI

SWISS

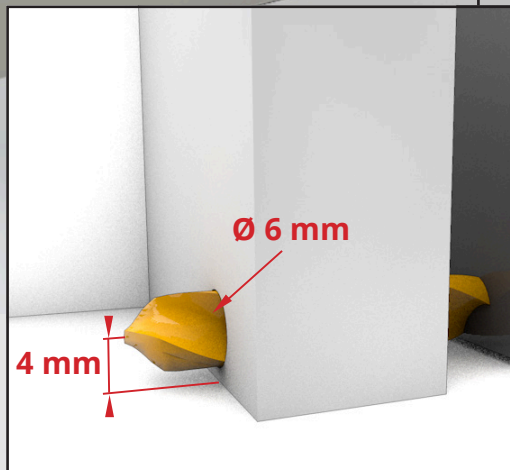
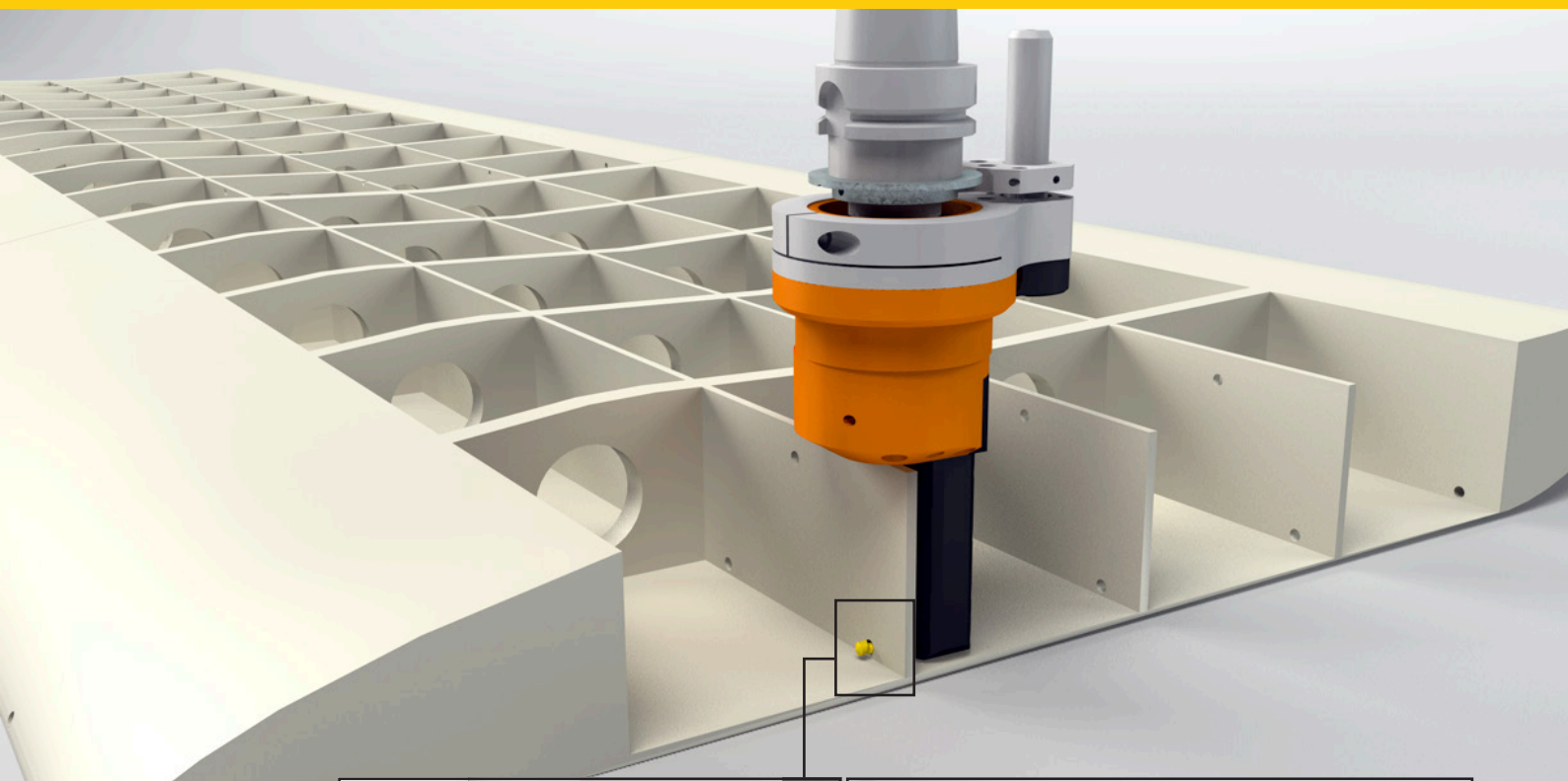


MADE

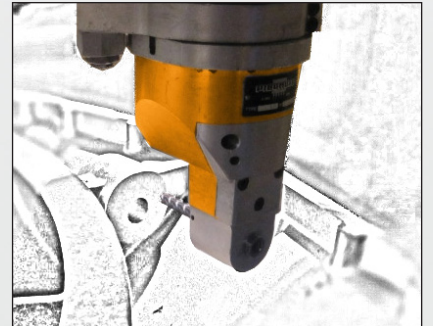
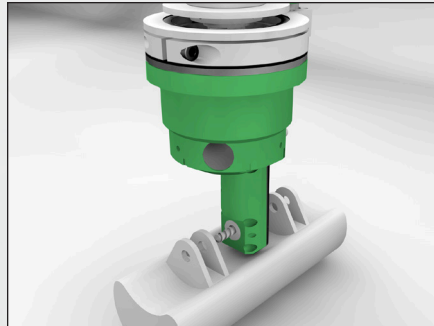
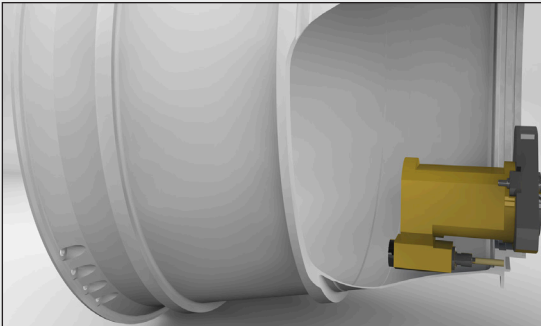
航空航天系列角度铣头

创新，高性能，专为航空航天领域量身定制的解决方案

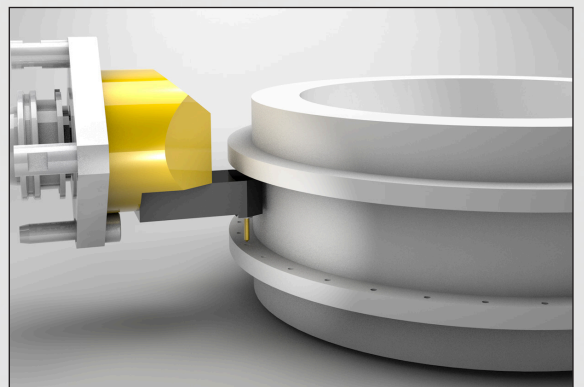
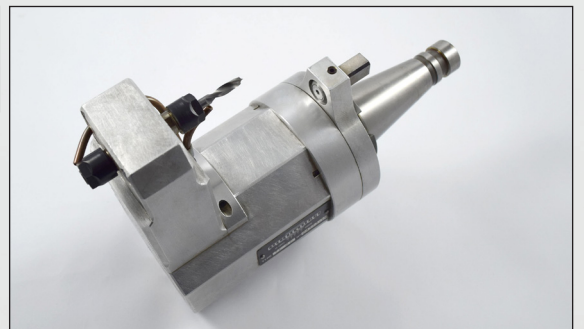
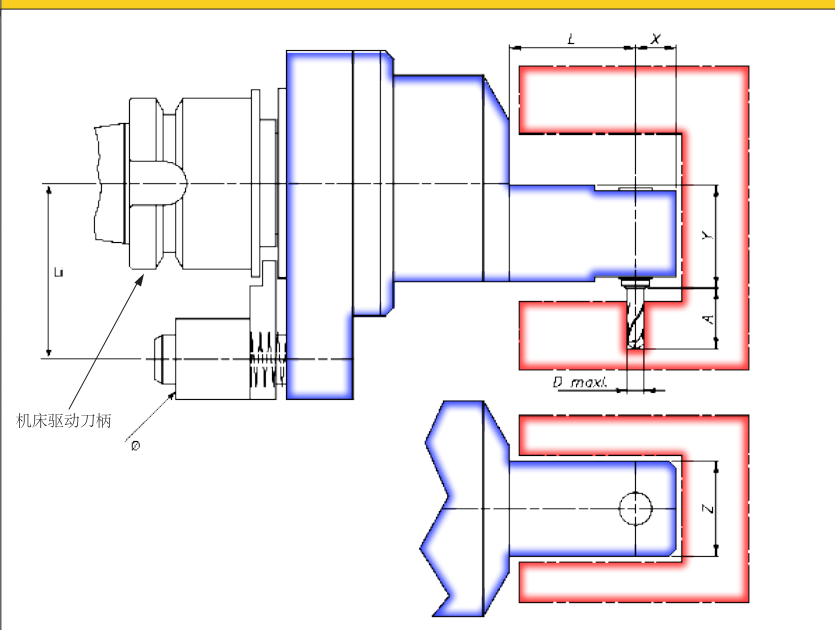
Innovative, high performance solutions for Aerospace Manufacturing



我们的解决方案
在引擎制造领域
OUR SOLUTIONS
for engine manufacturing



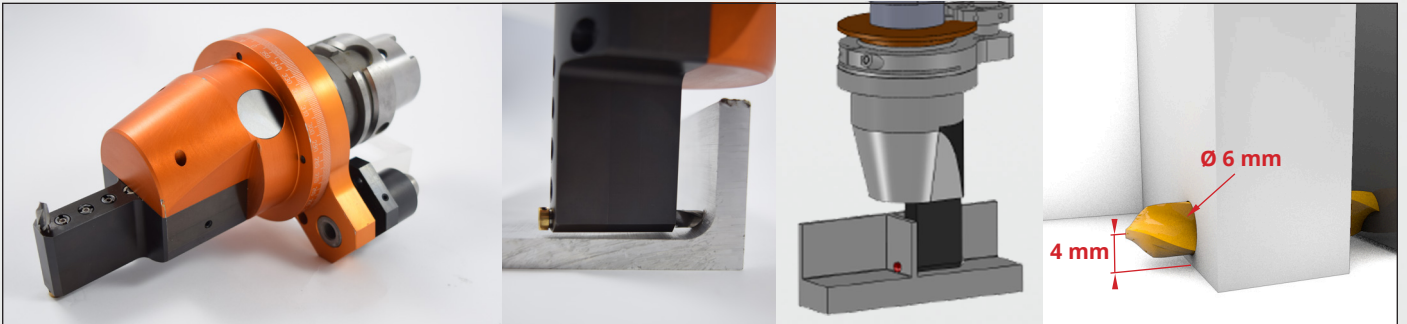
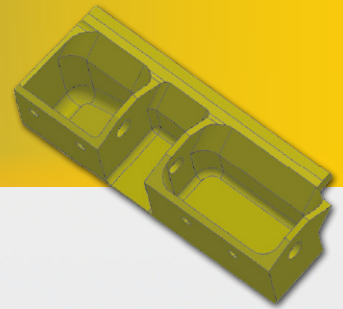
告诉我们您的需求，我们将会研究出适合您的工艺方案
Send us **your requirements** and we will develop a **solution**





我们的解决方案
在结构件加工领域

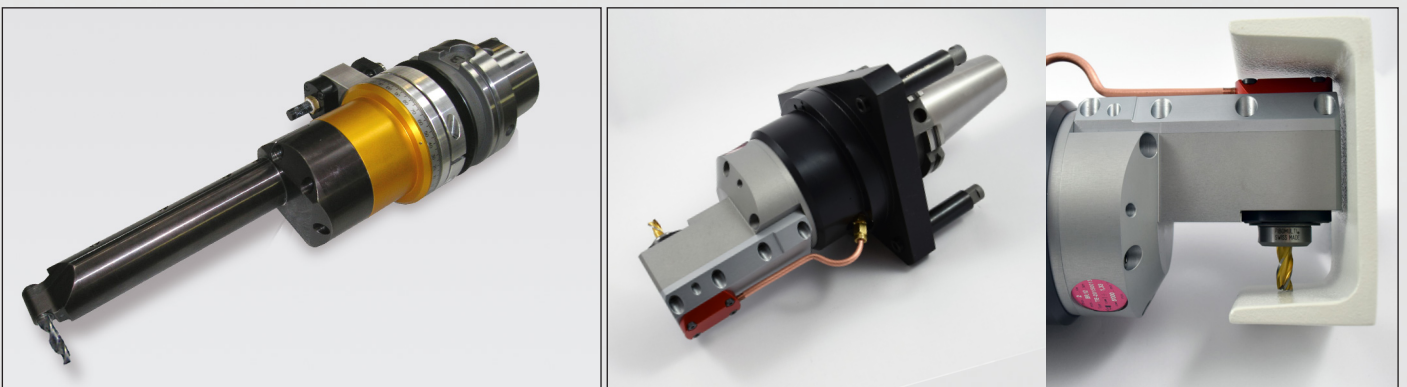
OUR SOLUTIONS
for structure machining

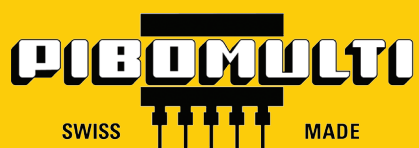


在非常难以加工的领域，瑞士毕博姆特公司已经研发并衍生出一系列的专用角度头。比如SLA系列（S代表非常狭窄的，L代表这一系列，A代表航空航天）角度铣头，可以进入机翼不可想象的狭窄空间完成几乎不可能完成的加工任务。

您只需要告诉我们您的需求，我们会量身定制适合您所需要的可行性工艺并提供世界一流水平的角度铣头给您。

*Pibomulti has developed a series of special angle heads for machining in hard to reach areas. The **SLA series** (Slim Line Aerospace) are used in complex and hard to reach areas like those found in wing structures.*





PIBOMULTI S.A.
瑞士毕博姆特公司中国区代表
南京众景科技有限公司
Tel:025 85590128 Fax:025 85590125 Mail:sales@vema.cn

www.vema.cn

SWISS  MADE

